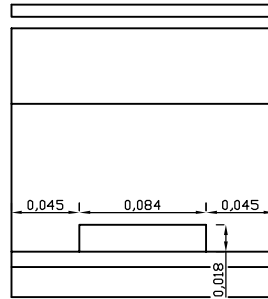
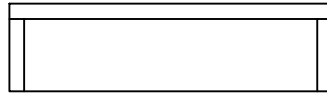


Ruchette ou nucléi de fécondation

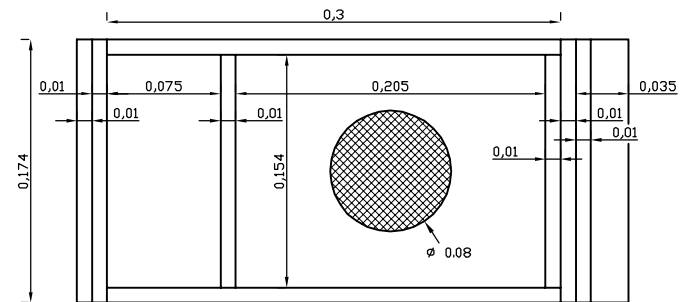
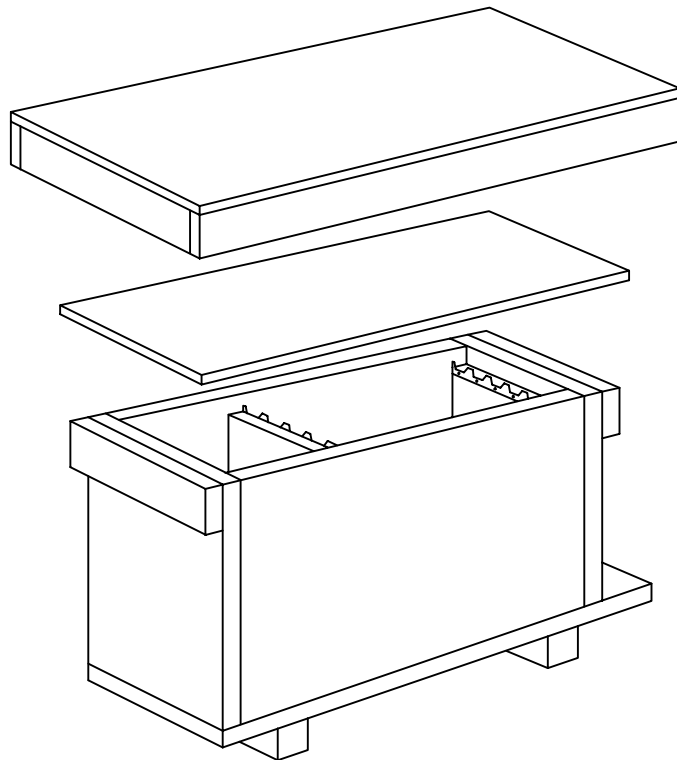
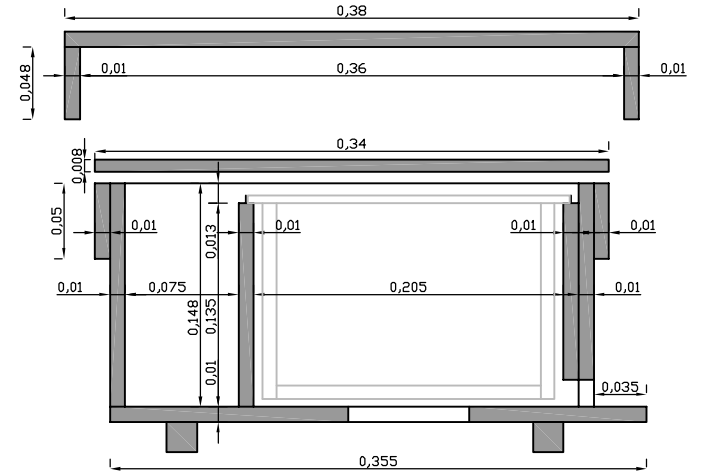
Echelle : 1/5
Cotation exprimée en mètres

AD



AD

Coupe AA



[Retour page d'accueil](#)